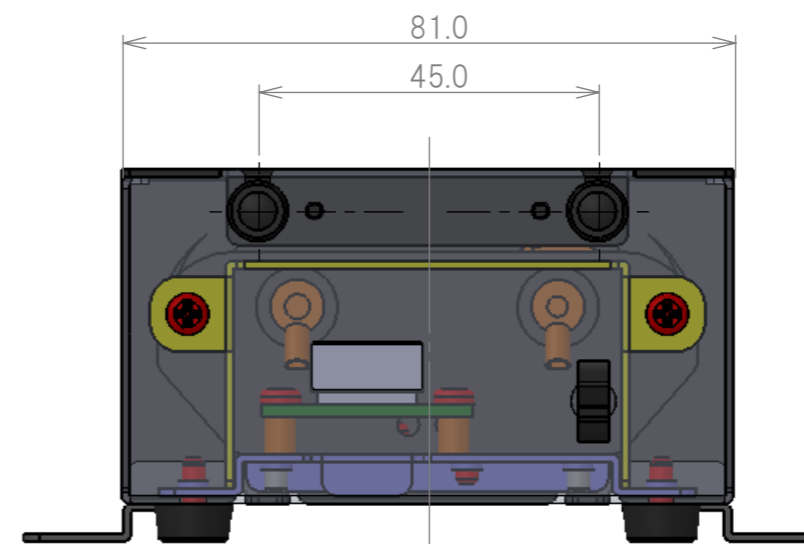
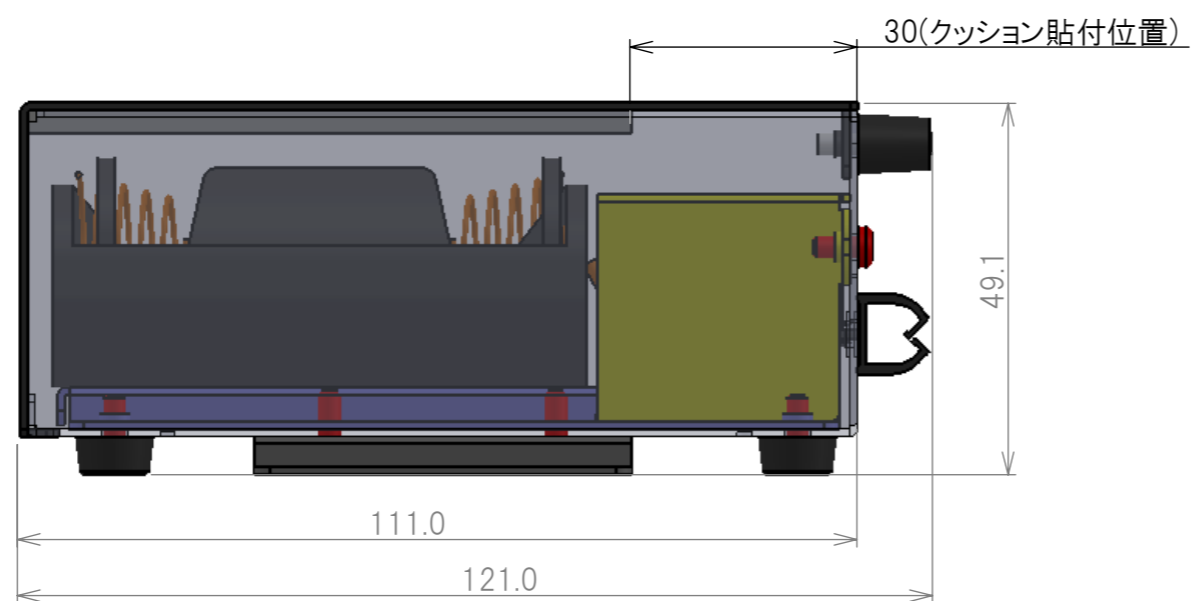
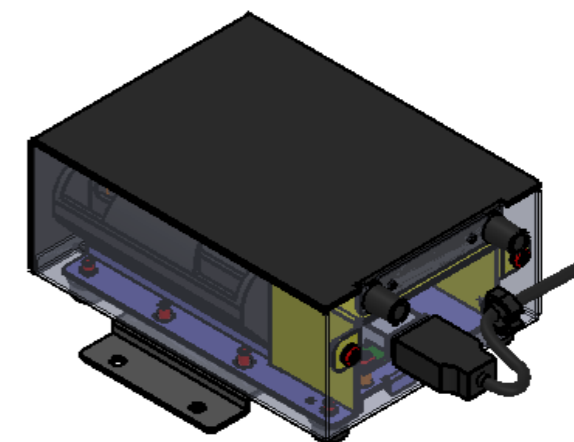
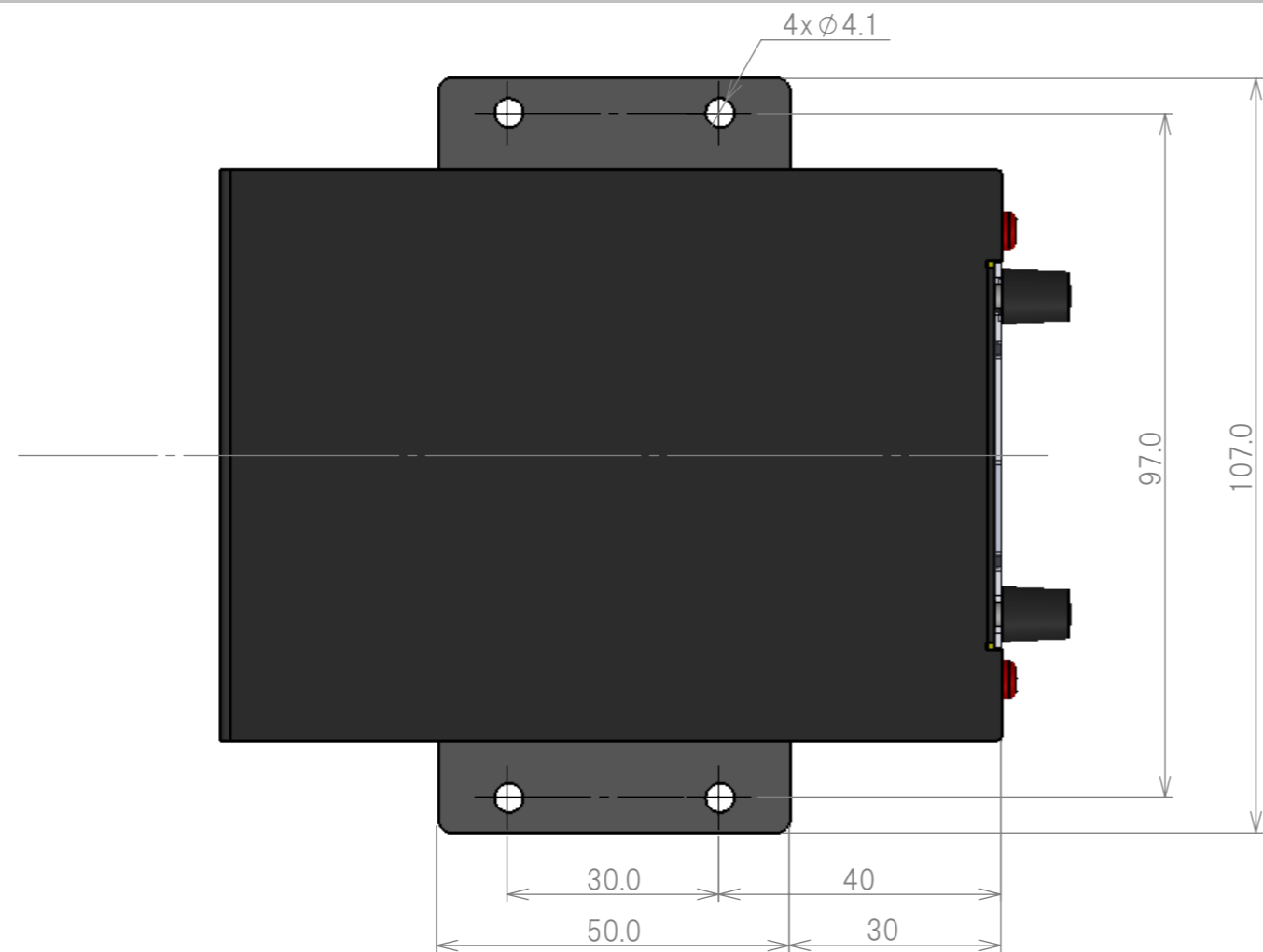


SECTION A-A

部品番号	部品名	注記	個数
1	140311_USB_BKT1		1
2	140311_USB_BKT2		1
3	ねじ	外部電源と共通	2
4	北川工業_EDS-0607M	購入品 最少注文ロット 1kpcs	1

指示なき場合： 寸法はミリメートルとする 表面粗さ： 公差： 寸法： 角度：		仕上げ： 電着塗装 黒	バリ取り、鋭角の除去	図面測定不可	改訂
名前			名称： USBプラグ脱落防止金具		
製図			図面番号： ミニUSBプラグブラケット		
検図			A3		
承認			材料： t1.0 SPCC		
製産			重量：		
品管			尺度：1:2		
			葉数 1 / 1		



指示なき場合： 寸法はミリメートルとする 表面粗さ： 公差： 寸法： 角度：		仕上げ： -	バリ取り、鋭角の除去		図面測定不可	改訂
製図	名前 神山	署名	日付 140601	MODIF	名称： 単2外部電源 外観	
				材料： -	図面番号： 寸法図	A3
				重量：	尺度：1:1	葉数 1 / 1